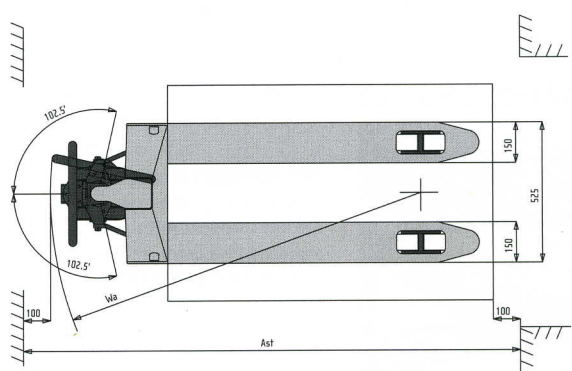
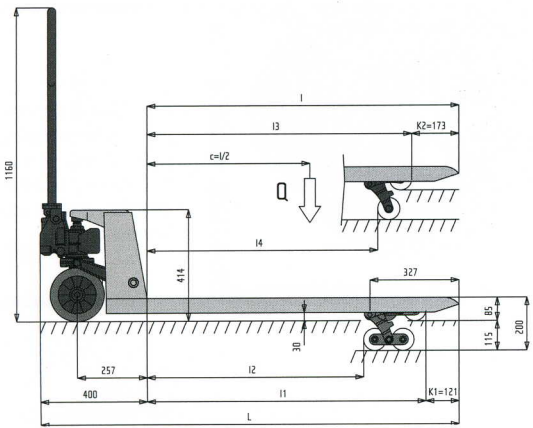


MODELL		22 52	22 54	22 52	22 54	22 52	22 54
TRAGKRAFT	kg	2200	2200	2200	2200	2200	2200
ROLLEN	N°/*	2/N	4/N	2/N	4/N	2/N	4/N
RÄDER	*	P	P	P	P	P	P
ABMESSUNGEN							
GABELLÄNGE	mm	1150	1150	800	800	1000	1000
GABELBREITE	mm	525	525	525	525	525	525
HÖHE VOM BODEN MIN/MAX	mm	85/200	85/200	85/200	85/200	85/200	85/200
GEWICHT	kg	61	63	55	57	58	60
SONDERAUSSTATTUNG							
SONDERAUSSTATTUNG	Artikel-NR						
HANDBREMSE	Artikel-NR						
LENKROLLEN/GUMMI	Artikel-NR						

* P= Polyurethan, N= Nylon schwarz

	mm	800	1000	1150
I1	mm	679	879	1029
I2	mm	450	650	800
I3	mm	627	827	977
I4	mm	500	700	850
L	mm	1200	1400	1550
Wa	mm	1019	1218	1367
Ast	mm	1484	1683	1832



Der Hersteller behält sich vor, Ausstattungen und technische Details ohne weitere zusätzliche Informationen abzuändern. Aus den genannten Daten läßt sich kein Rechtsanspruch ableiten.